



## TVM 7675 (PRO)-serie

# Complete installatiehandleiding

Alles wat je nodig hebt om je tv veilig en snel aan de muur te hangen.

## Voordat je begint

...willen we je bedanken dat je voor Vogel's hebt gekozen. Een slimme keuze.

En de volgende slimme keuze: lees de handleiding! Hierin kom je alles te weten over een veilige en efficiënte installatie en hoe je jouw nieuwe beugel kunt gebruiken.

# Werk veilig



## Waarschuwing

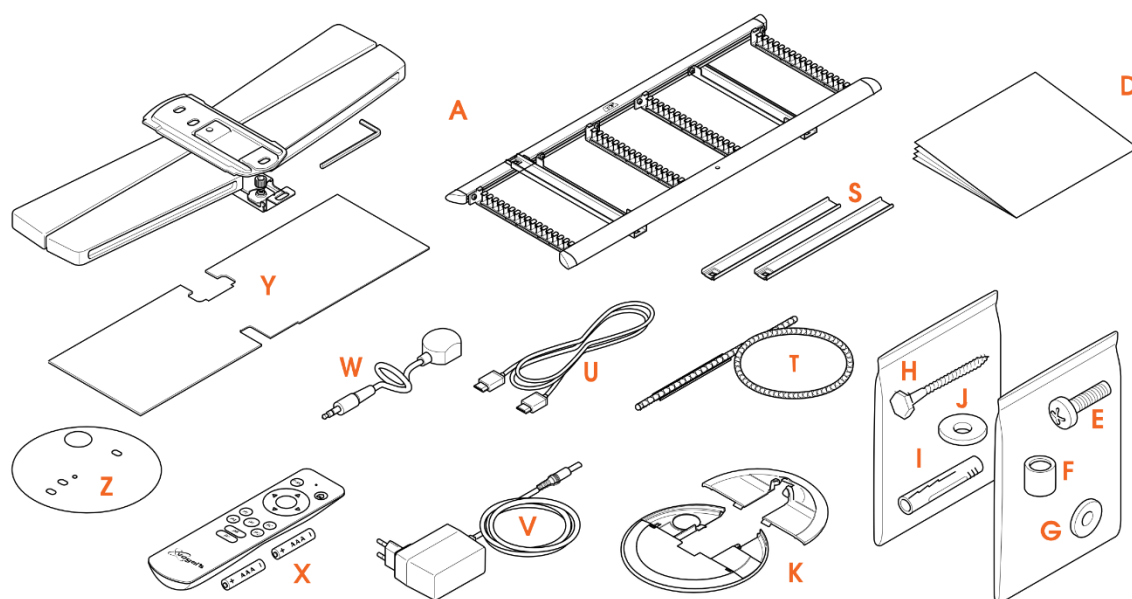
Lees deze veiligheidsinstructies altijd zorgvuldig door voordat je dit product installeert en gebruikt.

Het volgen van deze instructies is strikt noodzakelijk. Onjuiste montage en/of installatie kan jou, jouw tv en jouw gezin aan grote gevaren blootstellen.

## Neem geen enkel risico: Lees de hele handleiding.

- Vogel's raadt aan om de montage en/of de installatie van dit product te laten uitvoeren door een gekwalificeerde deskundige.
- Vogel's kan niet aansprakelijk worden gesteld voor letsel en/of schade als gevolg van onjuiste installatie.
- Raadpleeg de handleiding van je tv en zorg ervoor dat het gewicht en de grootte van de tv binnen de maximale waarden voor gewicht en grootte ligt die voor dit product zijn gespecificeerd. Zorg daarnaast dat de gebruikte bevestigingsbouten van de tv van een geschikte lengte en diameter zijn. Houd er rekening mee dat mogelijk niet alle meegeleverde bevestigingsaccessoires voor de tv nodig zijn voor de installatie van een tv.
- De meegeleverde accessoires voor wandmontage zijn uitsluitend bedoeld voor montage op wanden van massief baksteen, massief beton of massieve houten kolommen.
- Materiaal dat de wand bedekt mag niet dikker zijn dan 3 mm.
- Raadpleeg voor montage op wanden van andere materialen, zoals holle bakstenen, houtpanelen of gipsplaat, jouw installateur en/of een gespecialiseerde leverancier.
- Reinig het product met een droge, pluivrije doek. Gebruik geen reinigingsmiddelen of andere oplosmiddelen om het product te reinigen.
- Alleen gekwalificeerd, gecertificeerd personeel mag het product repareren. Gebruik alleen originele reserveonderdelen. Het gebruik van andere onderdelen leidt tot het vervallen van de garantie en kan leiden tot letsel.
- Wijzigingen aan het product en technische aanpassingen zijn niet toegestaan. Dit maakt de garantie ongeldig en kan tot verwondingen leiden.
- Bewaar het product altijd op een droge en veilige plaats met een temperatuur tussen -10°C en +50°C.
- Behandel en vervoer het product met zorg.
- Verpak het product opnieuw wanneer je het vervoert of voor langere tijd niet gebruikt.

## Wat zit er in de doos?



- Ontbreekt er iets? Controleer of alle onderdelen in de verpakking zitten:

A. Muurbeugel, met interface bevestigd

D. Veiligheidsinstructies

E. Bouten voor bevestigingsstrips op tv (zie inhoud hieronder)

F. Afstandhouders

G. Ringen  $\varnothing$  26 mm

H. Schroeven

I. Pluggen

J. Ringen  $\varnothing$  26 mm

K. Afdekplaat voor muurplaat

S. Verlengstukken interfacestrips

T. Kabelhoes

U. HDMI-kabel - 2 m

V. Voedingskabel en adapter inclusief internationale opschuif stekkers

W. Infrarood ontvanger

X. Infrarood afstandsbediening - inclusief 2x AAA-batterijen

Y. Afdekplaat interface

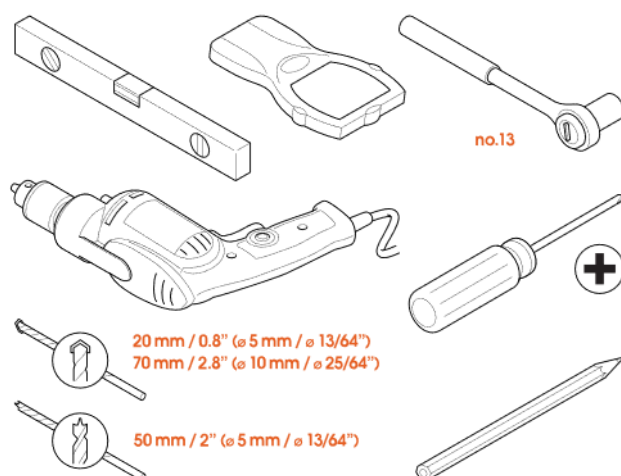
Z. Boormat

- Inhoud van de tv-bevestigingsset:
  - 4x M6 x 12 mm
  - 4x M6 x 25 mm
  - 4x M6 x 35 mm
  - 4x M8 x 12 mm
  - 4x M8 x 25 mm
  - 4x M8 x 45 mm
  - 4x M6 x 18 mm ring
  - 4x afstandhouder 10mm
  - 4x afstandhouder 5mm



Heb je een lange HDMI-kabel nodig? Of een kabelgoot om je wandkabels te verbergen? Bezoek ons online en bestel de juiste accessoires rechtstreeks op onze website.

## Gereedschap bij de hand?



- Begin niet zonder al het nodige gereedschap:
  - Waterpas
  - Muurdetector
  - Dopsleutel nr. 13
  - Kruiskopschroevendraaier
  - Boormachine
  - Voor stenen wanden:
    - 20 mm / 0,8" (ø 5 mm / ø 13/64") steenboor (voor voorboren)
    - 70 mm / 2,8" (ø 10 mm / ø 25/64") steenboor
  - Voor houten wanden:
    - 50 mm / 2" (ø 5 mm / ø 13/64") houtboor
  - Potlood

# Werk veilig



- Wat maakt het uit dat het er niet cool uitziet? Draag altijd persoonlijke beschermingsmiddelen:
  - Oogbescherming
  - Gehoorbescherming
  - Veiligheidsschoenen

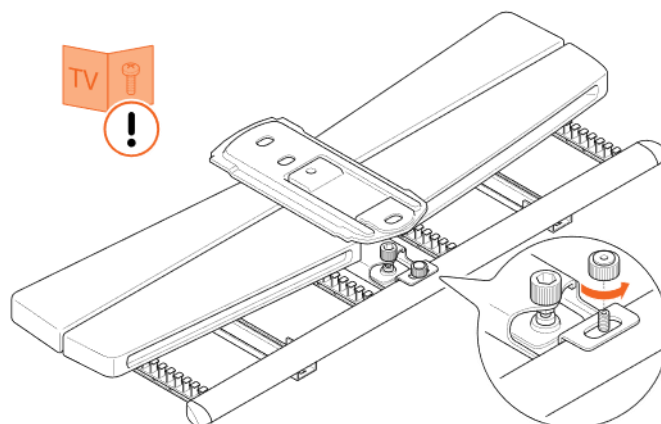


Het optillen van jouw tv is een klus voor twee personen. Wees niet eigenwijs!

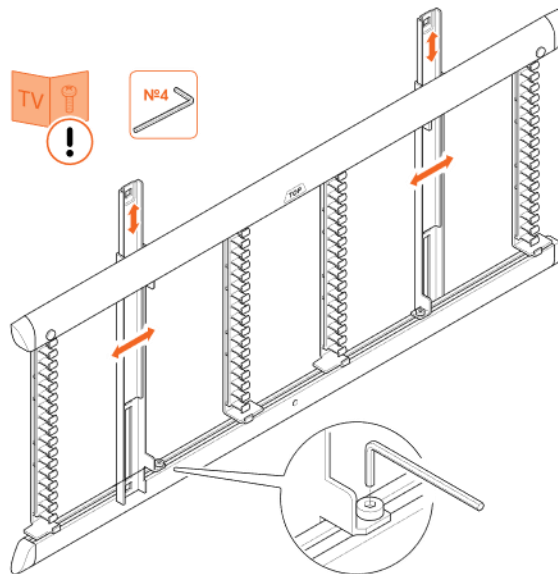
## Klaar? Installeren maar!

### Stap 1: Bevestig de interface op de tv

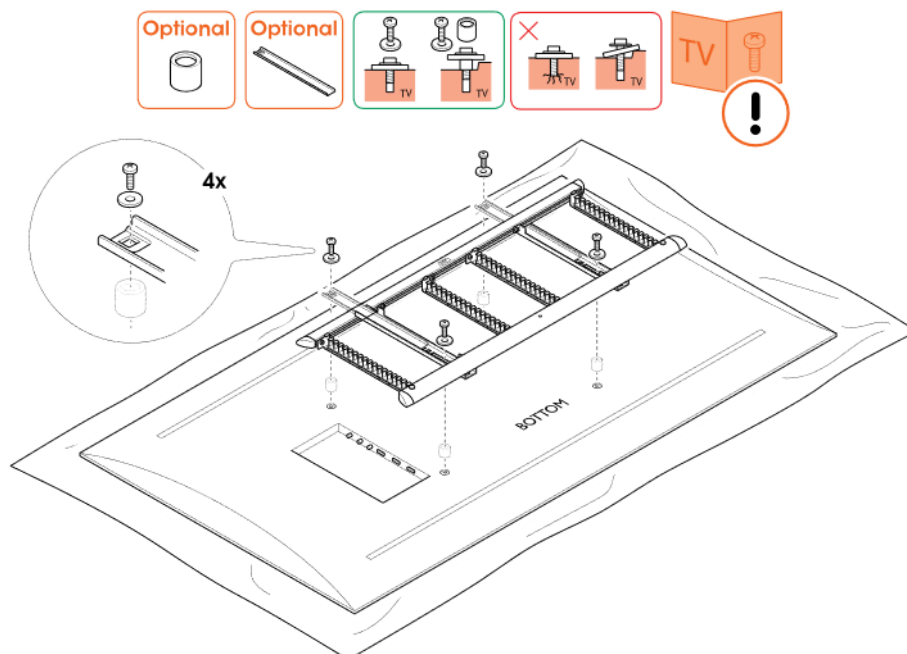
1. Plaats de **muurbeugel** <sup>Ⓐ</sup> met de bevestigde **interface**, en de tv voorzichtig met de voorkant naar beneden, op een schoon oppervlak zonder obstakels.



2. Verwijder de **vingermoer** en koppel de **muurbeugel** <sup>Ⓐ</sup> los van de **interface**. Bewaar de **vingermoer** voor later gebruik.



3. Controleer de bevestigingspunten op het tv-scherm. Pas de afmetingen van de **interface** dienovereenkomstig aan, na het losdraaien van de **voorgemonteerde bouten** met de **inbussleutel**.
4. Daarnaast kunnen de **interfaceverlengstukken** ⑤ in de boven- of onderkant van de verticale strips worden gestoken om de hoogte van de **interface** te verlengen. Zorg ervoor dat beide **verlengstukken van de interfacestrips** ⑤ zich op dezelfde hoogte bevinden en niet uitsteken.



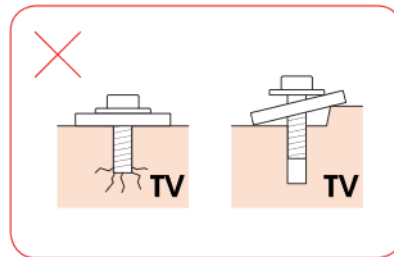
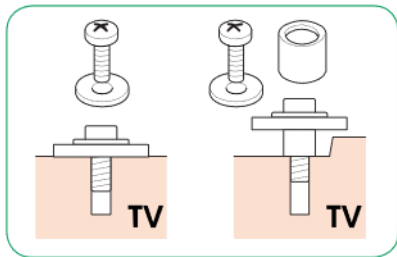
5. Bevestig de **interface** aan het tv-scherm met de **bouten** ⑥ en de **afstandshouders** ⑦. Zorg ervoor dat de bovenkant van het frame correct is geplaatst, zoals aangegeven door het woord 'boven' op de **interface**.
6. Na het aanpassen van de afmetingen van de **interface**, moet je de **voorgemonteerde bouten** vastdraaien met de **inbussleutel**.



Ontbreken er bouten? Of heb je andere nodig? Het vriendelijke team van Vogel's Consumer Care staat klaar om te helpen: [vogels.com/contact](https://vogels.com/contact)



Zorg ervoor dat de bouten en afstandhouders correct zijn geplaatst.



Raadpleeg de gebruiksaanwijzing van jouw tv voor het juiste bevestigingsmateriaal.



## Stap 2: Bevestig de muurbeugel aan de muur

Hoe goed ken je jouw muren? Het materiaal van de muren is belangrijker dan je denkt!

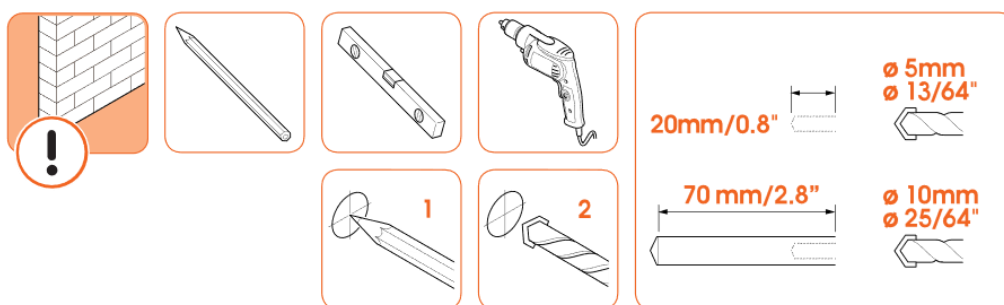
### Betonnen/Bakstenen muur



Als je je tv-scherf op een houten wand monteert, volg dan de instructies in het hoofdstuk *Houten wand*.

Voor deze stap heb je nodig:

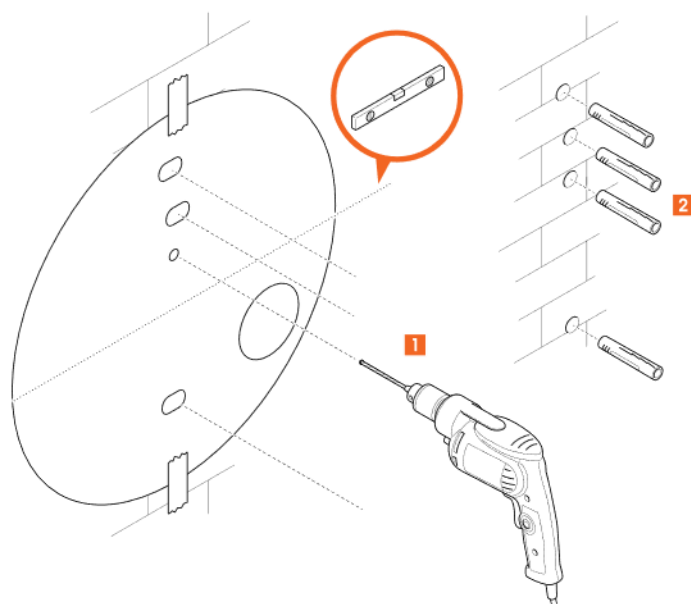
- Boormal
- Boormachine
- 20 mm / 0,8" (ø 5 mm / ø 13/64") steenboor (voor voorboren)
- 70 mm / 2,8" (ø 10 mm / ø 25/64") steenboor
- De inhoud van de muurbevestigingskit
- Waterpas
- Potlood



1. Bepaal waar je je tv-scherf wilt bevestigen.

Gebruik de **boormal** om de juiste positie op de muur te markeren als je de kabelkolom TVA 7000 gebruikt of als de aansluitkabels uit de wand steken. Je vindt de **boormal** op de achterkant van de inlegkaart die in de verpakking wordt meegeleverd.

In andere situaties, download je onze gratis DrillRight™ AR-app om de perfecte montagehoogte te vinden en het eerste boorgat te markeren. Gebruik altijd de **boormal** om de andere boorgaten te markeren.



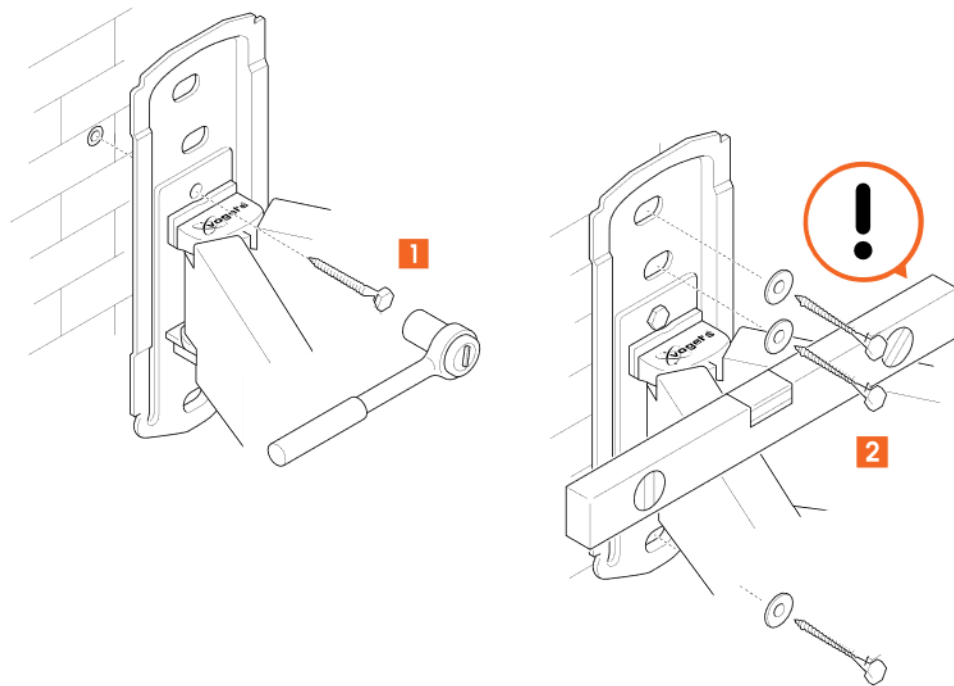
2. Boor de gaten. Boor eerst het positioneringsgat.
3. Steek de **pluggen** ① in de gaten.



Hoe diep? Controleer de lengte van de **schroef** (niet van de plug!) om de juiste diepte te vinden - dit voorkomt dat er dingen breken.



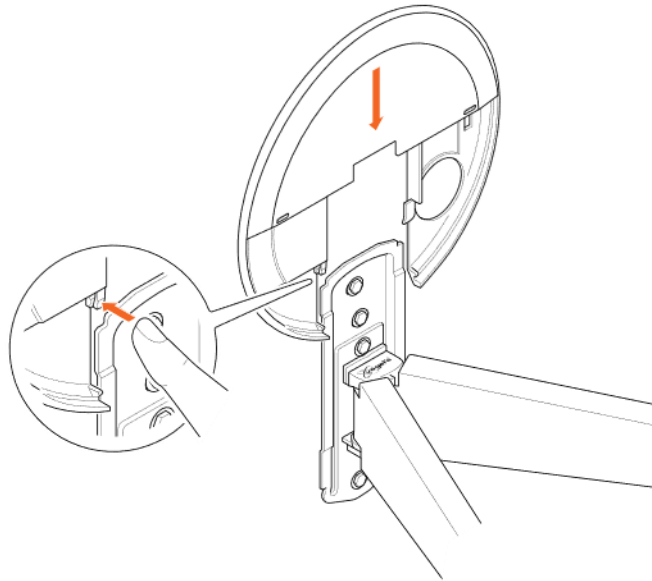
Het kabelgat mag alleen worden gebruikt om kabels die uit de wand komen door de muurbeugel te leiden. Gebruik het kabelgat niet om de muurbeugel aan de wand te bevestigen.



4. Bevestig de muurbeugel aan de muur:
  - a. begin met het gat direct boven het logo van Vogel's op de **muurbeugel** Ⓐ
  - b. gebruik de waterpas om de muurbeugel waterpas te zetten
  - c. bevestig de **muurbeugel** Ⓐ aan de wand met de meegeleverde **schroeven** Ⓗ en **ringen** Ⓙ



Vet de schroeven in om ze gemakkelijker vast te kunnen schroeven.



5. Schuif de **afdekplaat van de muurplaat** (K) op de **muurbeugel** (A). Om de afdekplaat te verwijderen, druk je op het linker lipje en schuif je dit van de muurbeugel af.

## Muur met houten stijlen



Als je je tv-scherm op een betonnen/bakstenen muur monteert, volg dan de instructies in het hoofdstuk Betonnen/Bakstenen muur.

Voor deze stap heb je nodig:

- Boormal (Z)
- Boormachine
- 50 mm / 2" (∅ 5 mm / ∅ 13/64") houtboor
- De inhoud van de muurbevestigingskit (H) (J)
- Waterpas
- TVA 6950 stud adapter (optioneel, beschikbaar op [www.vogels.com](http://www.vogels.com))
- Muurdetector
- Potlood

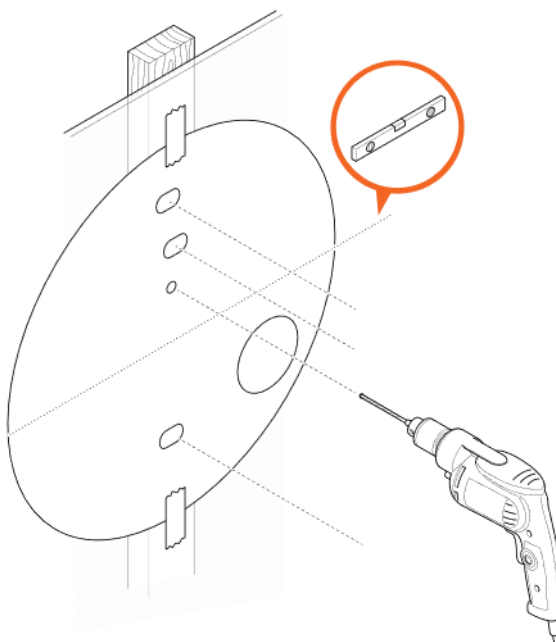


Doe het niet op de gok! De muurbeugel moet altijd aan de stijlen worden bevestigd. Gebruik altijd een muurdetector om de positie van de stijlen te bepalen. Maak je eigendommen niet kapot!

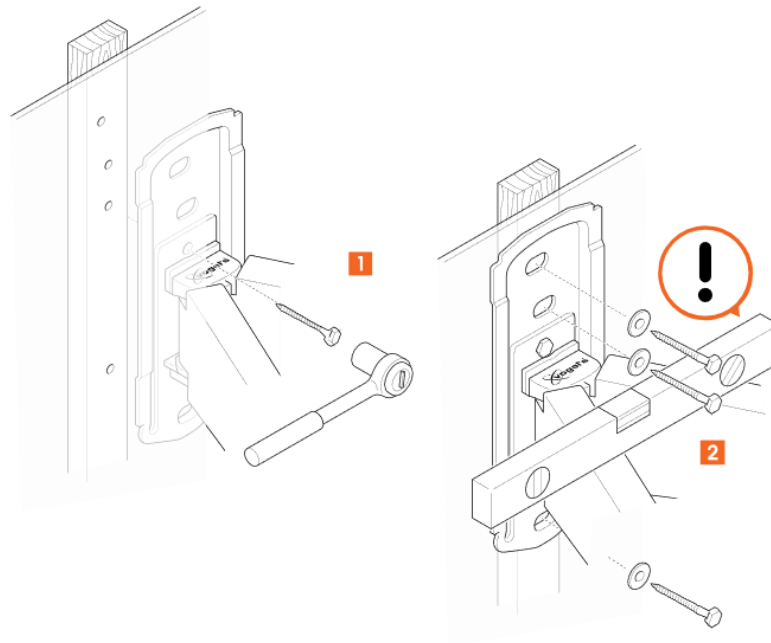
1. Bepaal waar je je tv-scherf wilt ophangen.

Gebruik de **boormal** ② om de juiste positie op de muur te markeren als je de kabelkolom TVA 7000 gebruikt of als de aansluitkabels uit de wand steken. Je vindt de **boormal** ② op de achterkant van de inlegkaart die in de verpakking wordt meegeleverd.

In andere situaties, download je onze gratis DrillRight™ AR-app om de perfecte montagehoogte te vinden en het eerste boorgat te markeren. Gebruik altijd de **boormal** ② om de andere boorgaten te markeren.



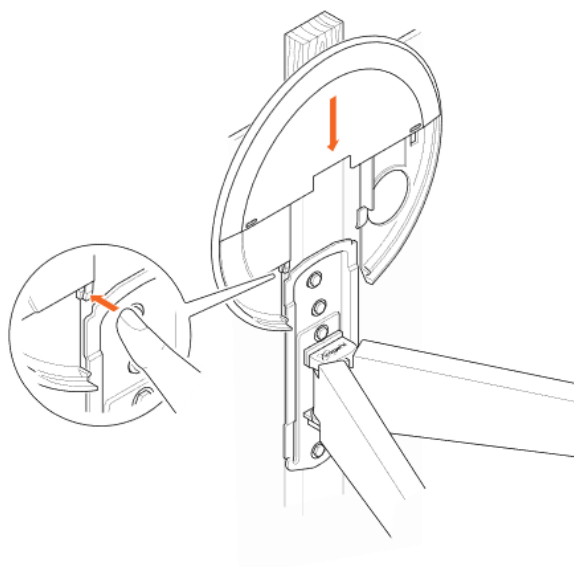
2. En dan nu het leuke gedeelte: het boren van de gaten. Boor eerst het positioneringsgat.



3. Bevestig de muurbeugel aan de muur:
  - a. begin met het gat direct boven het logo van Vogel's op de **muurbeugel** Ⓐ
  - b. gebruik de waterpas om de muurbeugel waterpas te zetten
  - c. bevestig de **muurbeugel** Ⓐ aan de wand met de meegeleverde **schroeven** Ⓗ en **ringen** Ⓙ



Vet de schroeven in om ze gemakkelijker vast te kunnen schroeven.



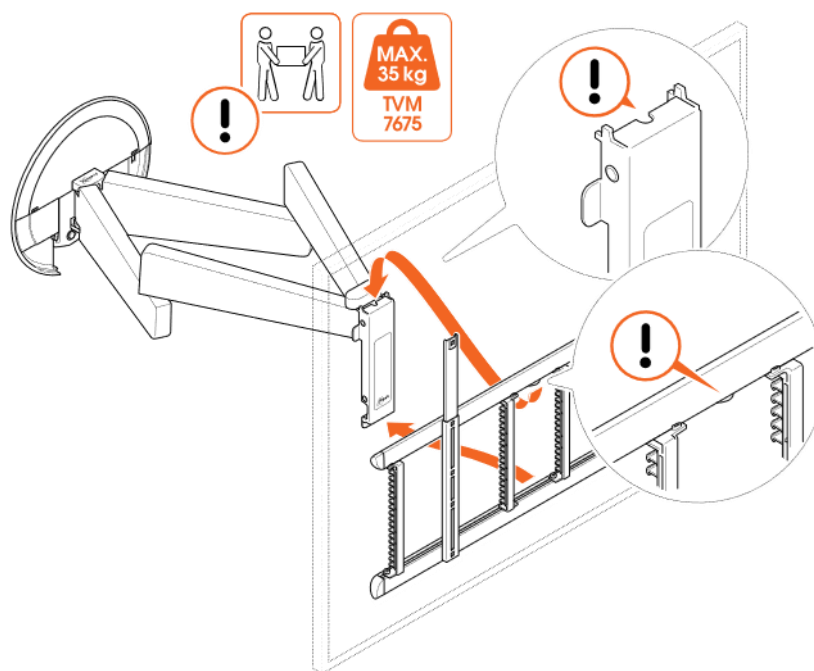
4. Schuif de afdekplaat van de muurplaat **Ⓚ** op de muurbeugel **Ⓐ**. Om de afdekplaat te verwijderen, druk je op het linker lipje en schuif je dit van de muurbeugel af.

### Ander muurtype/lk ken mijn muurtype niet



jouw muur anders is dan anders – bijvoorbeeld holle bakstenen, metal stud muren, houten panelen of gipsplaten – of je weet het gewoon niet zeker, maak je dan geen zorgen! Neem contact op met Vogel's Consumer Care op [www.vogels.com/contact](http://www.vogels.com/contact).

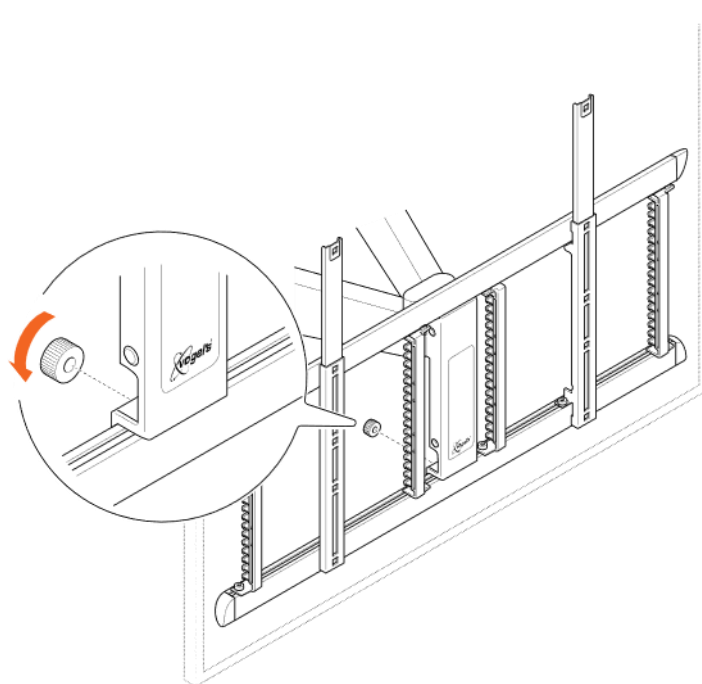
### Stap 3: Bevestig de tv aan de muurbeugel



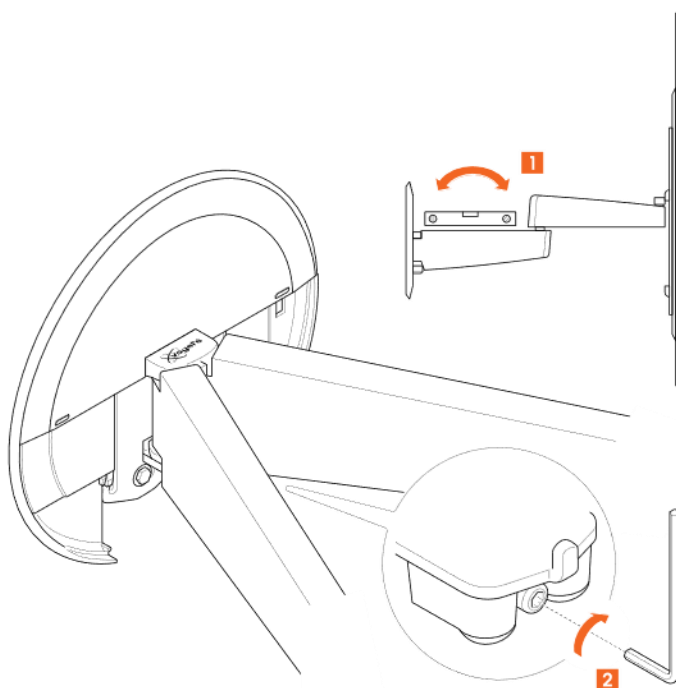
1. Til de tv voorzichtig op en bevestig hem aan de muurbeugel **Ⓐ**. Zorg ervoor dat het uitsteeksel van de interface in de inkeping van de muurbeugel valt.



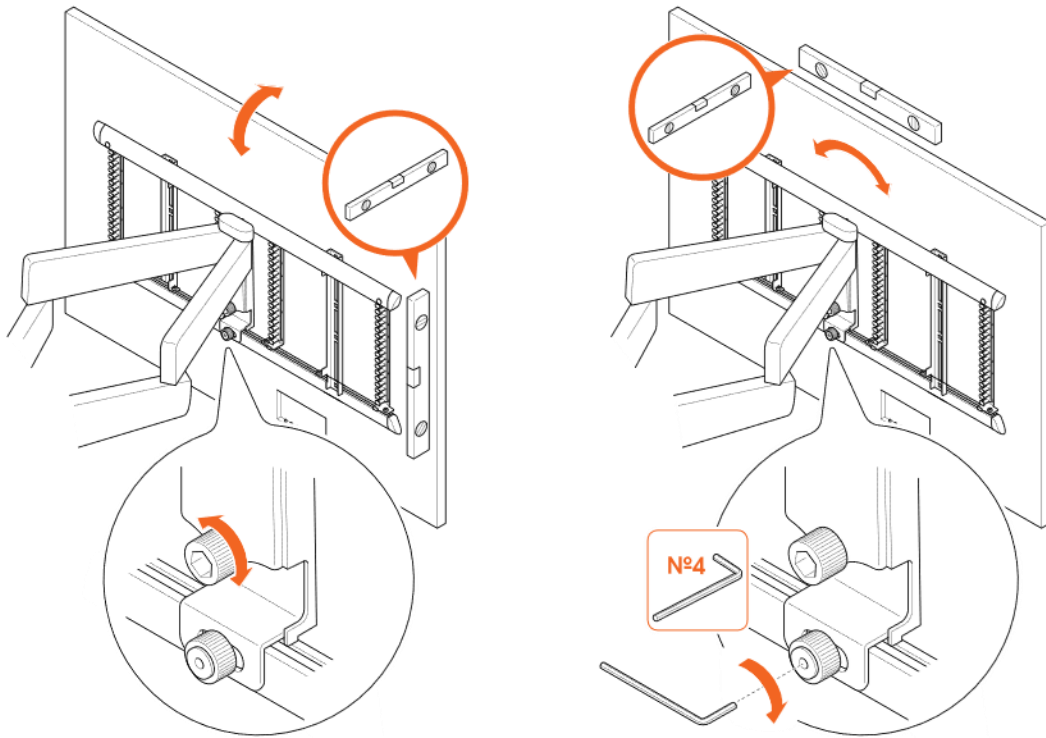
Het optillen van jouw tv is een klus voor twee personen. Wees niet eigenwijs!



2. Bevestig de interface aan de **muurbeugel** met de bewaarde **duimmoer** uit stap 1.





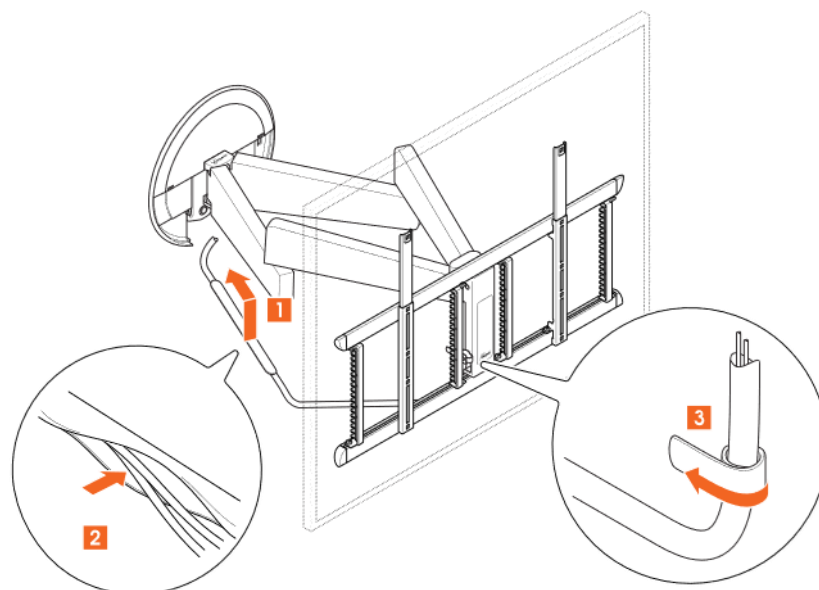


3. Zet de **muurbeugel** en het tv-scherm waterpas. Gebruik een waterpas en de **inbussleutel** om de positie te corrigeren. Draai de **duimmoer** en de **vingerbout** vast met de **inbussleutel** als je klaar bent.

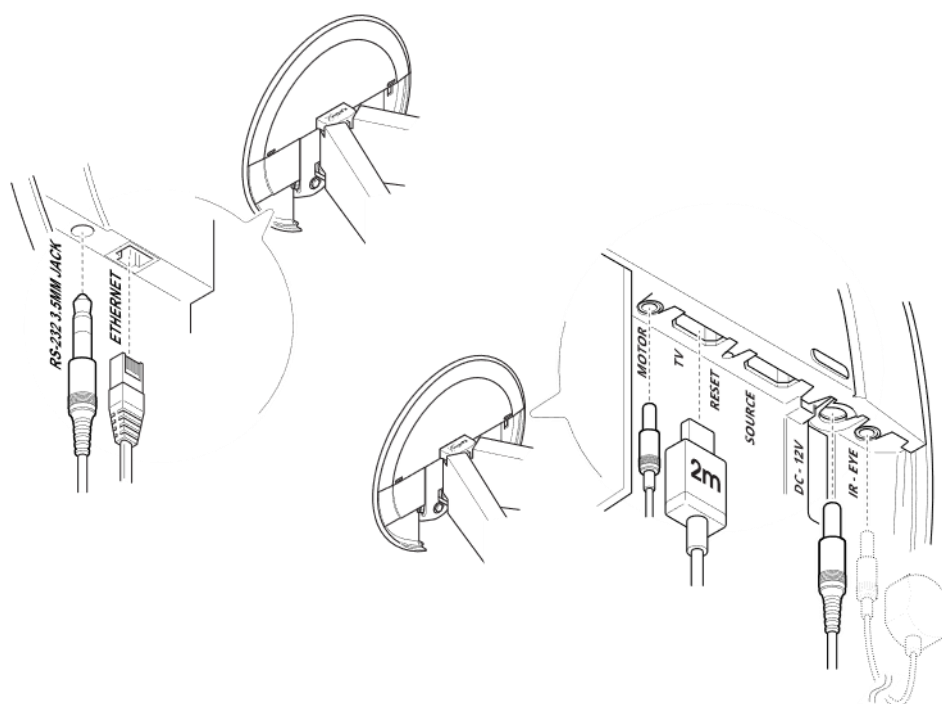


De muurbeugel en de tv moeten verticaal en horizontaal waterpas staan voordat je de muurbeugel gebruikt!

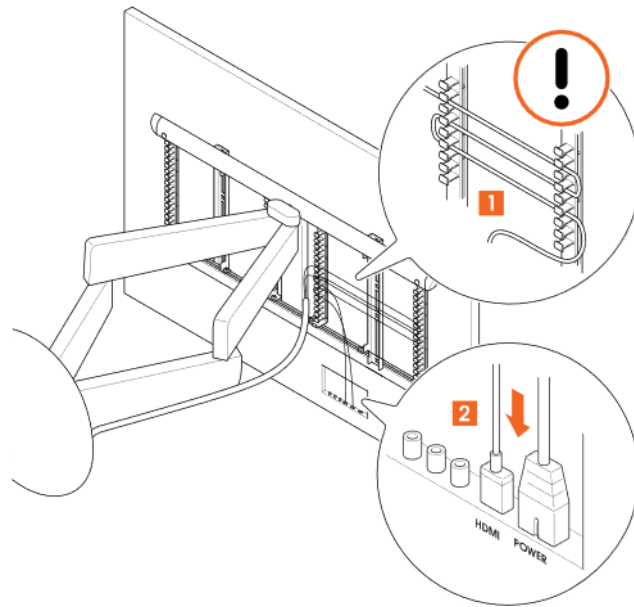
## Stap 4: Bevestig de kabels aan de muurbeugel



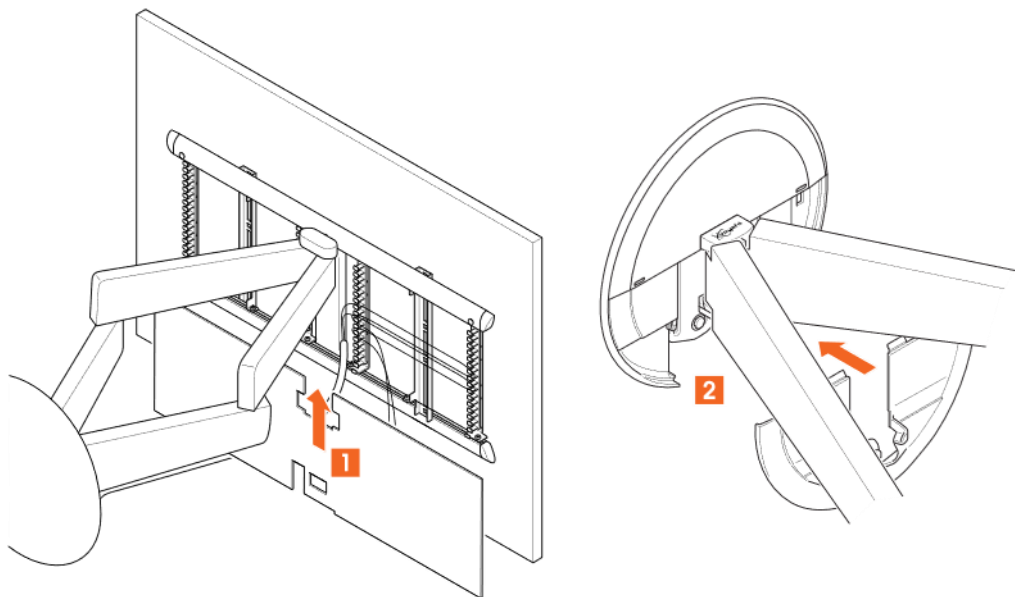
1. Bevestig de **kabelhoes** ① aan de **muurbeugel** ② door deze in de gaten aan de onderkant van de rechterarm te schuiven.
2. Steek de stroomkabel van de tv en de meegeleverde **HDMI 2.0-kabel (2 meter)** in de **kabelhoes** ①. Let op: als je een connect box gebruikt, heb je een **HDMI-kabel van 4,5 meter** nodig (verkrijgbaar op [www.vogels.com](http://www.vogels.com), art. nr. 999985).
3. Bevestig een uiteinde van de **kabelsok** ① aan het frame met behulp van de klittenbandstrip.



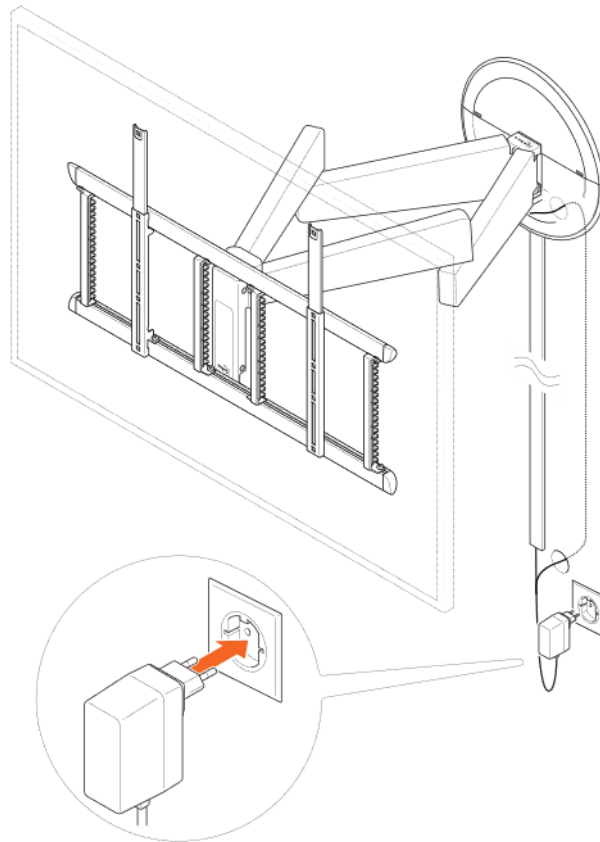
4. Sluit de volgende kabels aan op de muurbeugel:
  - a. Interne motorkabel (bevestigd aan de onderkant van de muurbeugelarm)
  - b. HDMI 2.0-kabel (2 meter)
  - c. Voedingsadapterkabel
  - d. Kabel voor infrarood ontvanger (optioneel, bij gebruik van de afstandsbediening)
  - e. RS-232 3,5 mm jack-aansluiting (alleen TVM 7675 PRO; kabel niet inbegrepen)
  - f. Ethernetkabel (alleen TVM 7675 PRO; kabel niet inbegrepen)



5. Sluit de stroomkabel en de **HDMI 2.0-kabel (2 meter)** aan op de tv. Zorg ervoor dat alle andere kabels netjes zijn weggewerkt in de verticale kabelklemmen op de **interface**.



6. Plaats de **afdekplaat van de muurplaat** (K) op de muurbeugel en de **afdekplaat van de interface** (Y) op de achterkant van de interface.



7. Sluit de **stroomkabel** (V) aan op het stopcontact.
8. Je MotionMount is nu klaar voor gebruik!



Heb je een lange HDMI-kabel nodig? Of een kabelgoot om je wandkabels te verbergen? Bezoek ons online en bestel de juiste accessoires rechtstreeks op onze website.

## Stap 5: Maak verbinding met de MotionMount SIGNATURE-app

De Vogel's MotionMount SIGNATURE-app functioneert als afstandsbediening voor de Vogel's TVM 7675 (PRO). De app biedt de volgende functies:

- 7 geheugenposities voor je tv
- Automatic Motion Management
- Analyse & ondersteuning
- Schuifregelaars voor beweging vooruit/achteruit en naar links/rechts

### De MotionMount SIGNATURE-app instellen

1. Zorg ervoor dat je MotionMount is aangesloten op je tv met de meegeleverde HDMI-kabel en dat HDMI-CEC is ingeschakeld op je tv.



De automatische werking van de MotionMount bij het in- of uitschakelen van de tv wordt aangestuurd door de HDMI-(CEC)-instelling van de tv.

Let op: sommige tv-fabrikanten gebruiken andere namen voor HDMI-CEC:

- Samsung - AnyNet(+)
  - Sharp - Aquos Link
  - Sony - BRAVIA Link en/of BRAVIA Sync
  - Toshiba - CE-Link en Regza Link
  - LG - SimpLink
  - Panasonic - HDAVI Control, EZ-Sync en VIERA Link
  - Philips - EasyLink
2. Download en installeer de MotionMount SIGNATURE-app op je tablet of smartphone in de Google Play Store (Android) of de Apple App Store (iOS). Zorg ervoor dat je altijd de laatste versie van de app gebruikt.

## Je MotionMount configureren

1. Open de MotionMount SIGNATURE-app.  
Zorg ervoor dat Bluetooth® geactiveerd is op je tablet of smartphone.
2. Selecteer de gewenste MotionMount.  
De MotionMount SIGNATURE-app maakt verbinding met de geselecteerde MotionMount.
3. Volg de installatieprocedure om je nieuwe MotionMount te configureren.
4. Voeg voorkeursposities toe met de **knop voor de afstandsbediening** of het **(+) symbool** in het hoofdmenu van de geselecteerde MotionMount.
5. Bewerk de opties van een voorkeurspositie met het **(...) symbool** op het overzicht van voorkeursposities.  
Pro tip: iOS-gebruikers kunnen een Siri-commando aanmaken voor nog meer gemak!

## Je instellingen beheren

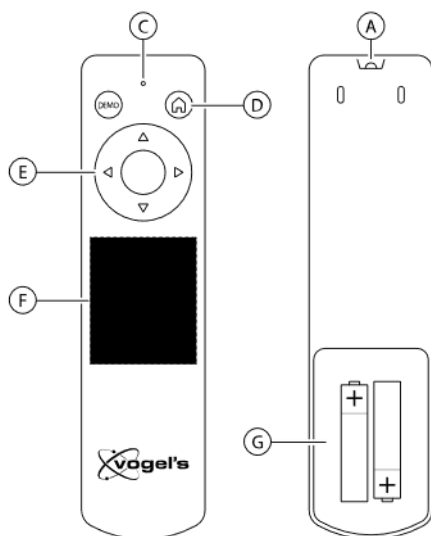
Om je instellingen te openen en te beheren kies je **Instellingen** in het hoofdmenu van de geselecteerde MotionMount. In dit menu kun je het volgende doen:

- De naam van je MotionMount wijzigen
- Je MotionMount verwijderen
- De configuratie van je MotionMount wijzigen
- De HDMI-instellingen wijzigen
- De toegang tot je MotionMount beheren
- Ondersteuning voor je MotionMount krijgen

## Stap 6: De afstandsbediening instellen

De infrarood afstandsbediening (IRC) is speciaal ontworpen voor Vogel's TVM 7675 (PRO). De app biedt de volgende functies:

- 7 geheugenposities voor je tv die overeenkomen met de voorkeursposities in je MotionMount SIGNATURE-app
- een home-knop om de MotionMount in een veilige positie tegen de muur te plaatsen
- een 4-weg touchpad voor beweging vooruit/achteruit en naar links/rechts



- A. IR-zender
- B. Demoknop
- C. Rode LED
- D. Home-knop
- E. 4-weg touchpad
- F. Voorkeursposities 1-7
- G. Batterijvak voor 2x AAA

Om de IRC in te stellen:

1. Sluit de meegeleverde kabel voor de infrarood ontvanger aan op je tv. Zorg dat zijn infrarood-oog in beeld is.
2. Plaats de 2 AAA-batterijen in het batterijvak van de IRC.

Om een geheugenpositie te configureren:

1. Plaats de MotionMount in de gewenste positie met behulp van het 4-weg touchpad op de IRC.
2. Houd een van de zeven knoppen van de voorkeursposities (P1-P7) gedurende 5 seconden ingedrukt.

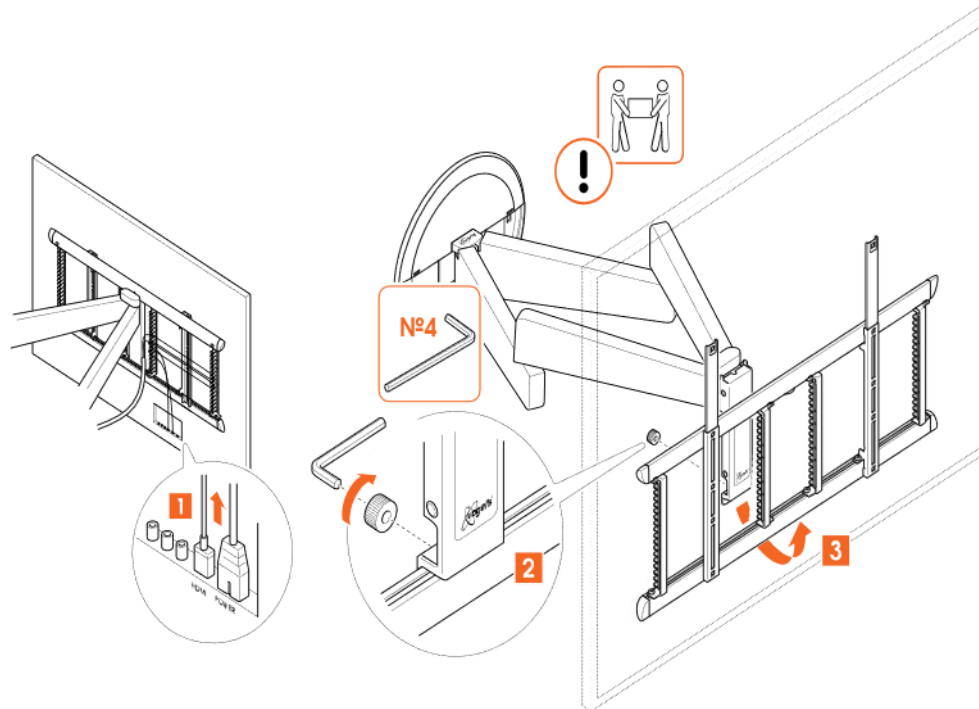
#### Vorzorgsmaatregelen voor batterijen

- Verwijder de batterijen uit de afstandsbediening wanneer deze lange tijd niet wordt gebruikt, om te voorkomen dat ze gaan lekken.
- Als de batterijen lekken, veeg dan de gelekte vloeistof in het batterijvak weg en vervang de batterijen door nieuwe.
- Gebruik geen andere batterijen dan de gespecificeerde.
- Verwarm de batterijen niet en haal ze niet uit elkaar.
- Gooi de batterijen nooit in vuur of water.
- Draag of bewaar de batterijen niet samen met andere metalen voorwerpen, aangezien dit kan leiden tot kortsluiting, lekkage of ontploffing van de batterijen.
- Laad nooit een batterij op, tenzij bevestigd is dat deze oplaadbaar is.

## Verwijderingsinstructies conform de WEEE

Gooi deze afstandsbediening en de batterijen van deze afstandsbediening niet weg met ongesorteerd huishoudelijk afval. Onjuiste afvoer kan schadelijk zijn voor het milieu en de volksgezondheid. Raadpleeg je lokale afval- en reinigingsdienst voor informatie over inlever- en inzameldiensten in je regio.

## Het verwijderen van je tv



1. Koppel alle kabels los van je tv en **interface**.
2. Verwijder de onderste duimmoer van de **interface**.
3. Til de tv van de **interfacebeugel** en zet hem ergens veilig neer.



Nogmaals, het optillen van jouw tv is een klus voor twee mensen. Vraag altijd om hulp.



## Overzicht van LED-statussen

Als de MotionMount is	Het statuslampje
Aan	Is groen
Uit	Is uit
In een fouttoestand	Is rood
Een commando van de infrarood afstandsbediening accepteren	Knippert 1 keer
Accepteert een 'vooraf ingesteld en opgeslagen' commando van de infrarood afstandsbediening	Knippert 2 keer
Weigert een commando van de infrarood afstandsbediening	Knippert 5 keer
Identificeert zichzelf	Pulseert groen
Voert een firmware-update uit	Pulseert rood
Wacht in de bootloader	Is groenachtig wit
Ontvangt een firmware-update	Is paarsachtig
Bereidt reset voor	Is geel
Bereidt een netwerkreset voor	Knippert langzaam geel
Bereidt een fabrieksreset voor	Knippert snel geel

Een bootloader en firmware ontbreken volledig

Is fletsrood

Let op: na het voor de eerste keer aansluiten en inschakelen van de MotionMount is het mogelijk dat de LED ongeveer 15 seconden rood pulseert. Dit is het geval als er intussen een firmware-update beschikbaar is gekomen. De firmware wordt in dat geval bijgewerkt. Hierna moet de LED groen oplichten.

## Technische specificaties

	BLE	Wifi (2,4 GHz)
<b>Frequentie</b>	2402-2480 MHz	2412-2472 MHz
<b>Uitgangsvermogen</b>	-0,4 dBm	19,98 dBm
<b>Antenneversterking</b>	2 dBi	3,7 dBi



Houd een afstand van minstens 20 cm aan tussen de antenne en het menselijk lichaam. Het gebruik is verboden binnen dit blootstellingsbereik.

## Wat vind je ervan?





Jouw mening is belangrijker dan je denkt. Het helpt ons om betere producten te maken en helpt andere klanten om weloverwogen keuzes te maken.

Deel jouw feedback, en schrijf je in om Vogel's producten te winnen!

Ga naar [vogels.com/review](https://vogels.com/review) om feedback te geven of voor de Algemene Voorwaarden.

# In de war? Weet je het niet zeker? Kom je er niet uit?

Online staat genoeg hulp klaar:

	<a href="mailto:info@vogels.com">info@vogels.com</a> <a href="http://www.vogels.com/contact">www.vogels.com/contact</a>
	<a href="https://facebook.com/VogelsForSure/">facebook.com/ VogelsForSure/</a>
	<a href="https://instagram.com/vogels_official/">instagram.com/ vogels_official/</a>
	<a href="https://www.youtube.com/c/VogelsForSure">www.youtube.com/ c/VogelsForSure</a>

## Probleemoplosser

Heb je een probleem gevonden dat je niet kunt oplossen? Geen paniek... probeer dit eens!

Probleem	Oorzaak	Oplossing
Ik heb niet de juiste bouten voor mijn tv!	De wereld van de tv-technologie verandert voortdurend. Het kan soms moeilijk zijn om het allemaal bij te houden. Dus het kan zijn dat de juiste boutmaat niet is inbegrepen. Je bent gewoon jouw tijd vooruit!	Vraag Vogel's Consumer Care om een servicekit en wij sturen je alles wat je nodig hebt. <a href="#">Klik hier</a> om contact op te nemen met Vogel's Consumer Care.

<p>Mijn muurschroeven zijn afgebroken!</p>	<p>Wellicht heb je niet diep genoeg geboord. Of je boor is te bot, waardoor het gat te klein is en de schroef vast komt te zitten.</p>	<p>Gebruik een ander gat in de muurbeugel om de beugel aan de muur te bevestigen. Zorg dat je een scherpe boor van de juiste grootte gebruikt. Gebruik de grootte van de schroef als indicatie voor de te boren diepte.</p>
<p>De app vindt MotionMount niet. Wat is er aan de hand?</p> <p>Af en toe beweegt de tv zonder dat de tv wordt in- of uitgeschakeld, of zonder dat de app of afstandsbediening wordt gebruikt. Wat moet ik dan doen?</p>	<p>Het is belangrijk dat de Bluetooth van je smartphone/tablet ingeschakeld is.</p> <p>De automatische beweging van de MotionMount bij het in- en uitschakelen van de tv wordt aangestuurd door de HDMI-(CEC)-communicatie van de tv. Afhankelijk van het merk en/of het type tv, kan het nodig zijn een andere HDMI-(CEC)-instelling te kiezen.</p>	<p>Direct na het starten van de MotionMount-app wordt de MotionMount gevonden: Vogel's MotionMount. De app zal vervolgens doorgaan met zoeken naar eventuele andere MotionMounts. Omdat de MotionMount al is gevonden, kan deze zoekactie worden genegeerd. Dit is alleen relevant in het geval van meerdere MotionMounts.</p> <p>Bij het bedienen van de MotionMount via de app wordt gebruik gemaakt van een low power Bluetooth-verbinding tussen smartphone/tablet en MotionMount. Dit betekent dat, indien de app gedurende 45 seconden niet gebruikt wordt, de Bluetooth-verbinding tussen smartphone/tablet en MotionMount verbroken wordt. Dit spaart de levensduur van de accu in smartphone/tablet. Bovendien geeft het anderen de mogelijkheid de MotionMount-app te gebruiken. Er is slechts één Bluetooth-verbinding tegelijk mogelijk!</p> <p>Kies en probeer een van de andere instellingen (HDMI-modi) in het geval de MotionMount onverwacht gedrag vertoont. Als richtlijn selecteer je modus 1 voor een Samsung tv, modus 2 voor LG en modus 3 voor een Philips tv. Modus 3 is standaard. Je kunt de modus wijzigen in de app: Voorkeursposities &gt; Instellingen &gt; Automatische beweging &gt; HDMI-detectiemethode</p>

De MotionMount gaat niet helemaal terug naar de muur en/of draait niet helemaal naar gewenste positie. Wat is er aan de hand?

- Kabelhoes is niet goed aangebracht.
- De wand waar de MotionMount op gemonteerd is, is niet loodrecht.
- De tv is niet gespecificeerd

- Installeer de kabelhoes volgens de montagehandleiding en zorg ervoor dat alle kabels naar de tv door de kabelhoes worden geleid.
- De muur mag maximaal een halve graad scheef staan. Mocht de muur meer dan een halve graad uit het lood staan, dan moet de beugel alsnog loodrecht opgehangen worden. Dit kan door het correctiemechanisme voor schuine wanden in de muurplaat van de MotionMount in te stellen. Zie de montagehandleiding.
- Als niet de juiste tv is opgegeven (of niet de juiste tv-breedte is ingevoerd tijdens de installatie/onboarding in de MotionMount-app), kan de draaihoek worden beperkt.

De automatische beweging van de MotionMount bij het in- en uitschakelen van de tv werkt niet. Wat is de oorzaak?

De HDMI-aansluiting in de muurplaat is niet verbonden met een van de HDMI-aansluitingen van je tv.

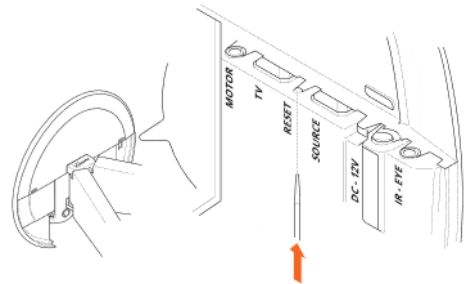
Deze verbinding is nodig om de automatische bewegingsfunctie te laten werken (via HDMI-CEC). En daarnaast is het noodzakelijk dat de HDMI-CEC-functie (Consumer Electronics Control) is geactiveerd in het installatiemenu van je tv. Deze functie heeft voor elk tv-merk een andere naam: Anynet+ (Samsung), Aquos Link (Sharp), Bravia Link / Bravia Sync (Sony), CE-Link / Regza Link (Toshiba), Simplink (LG), HDAVI Control / EZ-Sync / VIERA Link (Panasonic), EZ-Sync (JVC), Easylink (Philips), Netcommand (Mitsubishi), Digital Link HD (Loewe).

Als alles goed werkt, knippert de LED in de muurplaat bij het in-/uitschakelen van de tv twee keer wanneer de MotionMount detecteert dat de tv is ingeschakeld, en drie keer wanneer de tv is uitgeschakeld. Gezien de vertraging van HDMI-CEC kan dit even duren.

Ik ben de pincode vergeten. Hoe kan ik de MotionMount resetten naar de fabrieksinstellingen?

Gebruik een klein stokje of een balpen om de MotionMount te resetten. De resetknop vind je in de muurplaat van de MotionMount.

Let op: de standaard pincode voor beide pincodes is 0000, wat betekent dat de pincode is uitgeschakeld.



De MotionMount werkt helemaal niet. Wat kan er aan de hand zijn?

- De LED op de muurplaat brandt niet: de netadapter is niet aangesloten.
- De LED op de muurplaat brandt rood: de motorkabel is niet goed aangesloten.

- Sluit de netadapter aan.
- Sluit de motorkabel goed aan.

De infrarood afstandsbediening werkt niet. Wat kan er aan de hand zijn?

Het infrarood-oog is niet goed aangesloten.

Controleer of het infrarood-oog goed is aangesloten. Zorg ervoor dat je de afstandsbediening, rechtstreeks of via weerkaatsing, op het infrarood-oog richt.

Ik heb de MotionMount Bluetooth-afstandsbediening (artikelnummer 999965) gekocht in de Vogel's webshop, maar deze werkt niet met mijn SIGNATURE MotionMount. Wat moet ik doen?

De naam van je MotionMount in de MotionMount-app is niet correct.

De Bluetooth-afstandsbediening kan alleen werken met de SIGNATURE MotionMount als deze Vogel's MotionMount heet. Je kunt de naam van je MotionMount wijzigen in de MotionMount-app: Voorkeursposities > Instellingen > Naam MotionMount wijzigen > wijzigen in: 'Vogel's MotionMount'

<p>De MotionMount draait niet tot het volledige bereik van 120°. Wat is er aan de hand?</p>	<p>Om te voorkomen dat de tv de muur raakt, is de MotionMount in de fabriek ingesteld voor de grootste tv die is toegestaan (tv van 77 inch met een breedte van 170 cm)</p>	<p>Daardoor is de totale draaihoek kleiner dan 120 graden. Door tijdens de installatie/onboarding in de app de juiste tv op te geven (of de juiste tv-breedte in te voeren) wordt de draaihoek vergroot (tot 120 graden voor schermen van 65 inch en kleiner).</p>
---	---	--

Neem bij andere vragen of problemen contact op met: [consumercare@vogels.com](mailto:consumercare@vogels.com)

## FAQ

<p>Waar kan ik de juiste bouten voor mijn tv (een Service Kit) aanvragen?</p>	<p>Wat je ook nodig hebt, neem gewoon contact op met jouw plaatselijke Vogel's-dealer of met Vogel's. <a href="#">Klik hier</a> om contact op te nemen met Vogel's Consumer Care.</p>
<p>Waar kan ik installatievideo's vinden?</p>	<p>Klik of tik op de knop op de voorpagina van deze handleiding. De installatievideo kun je vinden op de productpagina van jouw product op onze website. Deze zijn te vinden op ons YouTube kanaal: <a href="http://www.youtube.com/c/VogelsForSure">www.youtube.com/c/VogelsForSure</a></p>
<p>Waar kan ik reserveonderdelen krijgen?</p>	<p>Als je een reserveonderdeel nodig hebt, neem dan contact op met jouw plaatselijke dealer of met Vogel's. <a href="#">Klik hier</a> om contact op te nemen met Vogel's Consumer Care.</p>
<p>Waar kan ik de boormal vinden?</p>	<p>De boormal is afgedrukt op de inlegkaart in de doos. Je kunt hem voor jouw gemak uitknippen.</p>
<p>Hoe hoog moet ik mijn tv ophangen?</p>	<p>Het midden van je tv moet idealiter op ooghoogte worden geplaatst terwijl je zit. Download en gebruik de gratis <a href="#">DrillRight™ AR-app</a> om de hoogte van de tv te bepalen en het eerste gat te markeren.</p>

<p>Welke bouten of schroeven moet ik gebruiken?</p>	<p>Vogel's biedt een complete montageset met alle bevestigingsmaterialen in de doos, voor zowel jouw tv als de muur. Vogel's biedt een complete montageset aan met alle bevestigingsmaterialen in de doos. Mis je de juiste bouten voor jouw tv? Neem contact op met jouw lokale Vogel's dealer. <a href="#">Klik hier</a> om contact op te nemen met Vogel's Consumer Care.</p>
<p>Waarom gebruiken jullie fischer®-pluggen?</p> <p>Wat is VESA?</p>	<p>De Fischer® DuoPower-plug wordt algemeen beschouwd als de standaard in pluggen. Neem met minder geen genoegen!</p> <p>VESA is een standaardpatroon van bevestigingspunten aan de achterkant van een tv, waardoor veel standaard tv-beugels gemakkelijk op jouw tv kunnen worden gemonteerd.</p>
<p>Wat is de minimale schermgrootte van de tv in combinatie met de muurbeugel?</p> <p>Wat is de maximale schermgrootte en het maximale gewicht van de tv in combinatie met de tv-beugel?</p>	<p>De minimale schermgrootte is 40 inch (102 cm).</p> <p>De maximale schermgrootte is 77 inch (196 cm) en het maximale gewicht is 35 kg. Het Electronic Screen Protection System (ESPS®) voorkomt dat je tv tegen de wand stoot.</p>
<p>Heeft dit product een kantelfunctie?</p> <p>Kan de DesignMount TVM 7655 worden geüpgraded naar MotionMount?</p>	<p>Dit product heeft geen kantelfunctie.</p> <p>Nee, dat is niet mogelijk.</p>
<p>Wat is de garantie van deze muurbeugel?</p> <p>Wat is het stroomverbruik op stand-by van deze muurbeugel?</p>	<p>Vogel's geeft je een levenslange garantie op materiaal- en fabricagefouten van de muurbeugel. De garantie voor de motor en de elektronica is twee jaar.</p> <p>Het stroomverbruik op stand-by is minder dan 0,5 Watt.</p>



<p>Is het mogelijk om de tv handmatig te draaien ('manual override')?</p>	<p>Ja, het is mogelijk om de tv handmatig te draaien.</p>
<p>Wat is de maximale draaihoek?</p> <p>Wat is de maximale afstand die de tv van de muur kan bewegen?</p>	<p>De maximale draaihoek is 120° (2 x 60°).</p> <p>De maximale afstand van de muur is 72 cm.</p>
<p>Bestaat er gevaar voor beknelling, verdrukking of letsel van personen terwijl de beugel automatisch beweegt?</p>	<p>Door het geïntegreerde slipkoppeling en het elektronische beveiligingscircuit (dat de motoren uitschakelt bij te veel wrijving) wordt beknelling voorkomen.</p>
<p>Is er ook een speciale OLED-versie van de MotionMount?</p>	<p>Nee, er is geen speciale OLED-versie. De VESA-interface is ook geoptimaliseerd voor OLED.</p>
<p>Moet ik de instellingen van mijn tv aanpassen na de installatie?</p> <p>Moet ik mijn tv aansluiten op de MotionMount?</p>	<p>Ja. Om de automatische bewegingsfunctie te laten werken, is het belangrijk dat de HDMI-CEC-functie (Consumer Electronics Control) is geactiveerd in het instellingenmenu van je tv. Deze functie heeft voor elk tv-merk een andere naam: Anynet+ (Samsung), Aquos Link (Sharp), Bravia Link / Bravia Sync (Sony), CE-Link / Regza Link (Toshiba), Simplink (LG), HDAVI Control / EZ-Sync / VIERA Link (Panasonic), EZ-Sync (JVC), Easylink (Philips), Netcommand (Mitsubishi), Digital Link HD (Loewe).</p> <p>Ja. Om de automatische bewegingsfunctie te laten werken, moet een HDMI-kabel worden aangesloten tussen de HDMI-aansluiting in de muurplaat van de MotionMount en een van de HDMI-aansluitingen van je tv. In de verpakking van de MotionMount is een HDMI-kabel van 2 m meegeleverd.</p>
<p>Kan ik de MotionMount gebruiken in combinatie met een tv met een 'connect box' (bijv. Samsung tv met One Connect Box)?</p>	<p>Ja, je kunt de MotionMount gebruiken met tv en connect box. Vogel's biedt een dunne witte HDMI-kabel van 4,5 meter die kan worden aangesloten tussen de HDMI-aansluiting in de muurplaat van de MotionMount en een van de HDMI-aansluitingen van de tv connect box. Deze lange HDMI-kabel is verkrijgbaar in de Vogel's webshop (Vogel's artikelnummer 999985).</p>

<p>Wordt de MotionMount geleverd met een afstandsbediening?</p> <p>Welke apparaten ondersteunen de SIGNATURE MotionMount-app?</p> <p>Hoeveel voorkeursposities kunnen worden opgeslagen met de app en de afstandsbediening?</p>	<p>Ja. In de verpakking van de MotionMount is een infrarood afstandsbediening meegeleverd. De MotionMount kan ook worden bediend met een Bluetooth-afstandsbediening. Deze Bluetooth-afstandsbediening is verkrijgbaar in de Vogel's webshop (Vogel's artikelnummer 999965).</p> <ul style="list-style-type: none"> <li>• Apple iOS 13 en nieuwer / iPhone 6S en nieuwer</li> <li>• Apple iPadOS 13 en nieuwer / iPad Pro, iPad Air 2 en nieuwer, iPad mini 2019, iPad mini 4, 9,7-inch iPad 2017 en nieuwer</li> <li>• Android OS 9.0 en nieuwer</li> </ul> <p>Let op: alleen de nieuwste iOS- en Android OS-versie wordt actief ondersteund en getest door Vogel's.</p> <p>Er kunnen maximaal zeven voorkeursposities worden opgeslagen.</p>
<p>Maakt de bediening van de app gebruik van een Bluetooth-verbinding met de MotionMount?</p>	<p>De bediening van de app maakt inderdaad gebruik van een Bluetooth ('low energy') 5.0-verbinding. De Bluetooth van je smartphone/tablet moet tijdens het gebruik van de app ingeschakeld zijn.</p>
<p>Wat doet de 'Standaardpositie'-functie?</p> <p>Kan ik MotionMount bedienen met mijn stem?</p>	<p>De 'Standaardpositie' -functie vind je in de app (Instellingen - Automatic Motion Management). Als de functie 'Standaardpositie' is uitgeschakeld, keert je tv terug naar de laatst gebruikte positie wanneer de tv wordt ingeschakeld. Als de functie 'Standaardpositie' is ingeschakeld, keert je tv altijd terug naar dezelfde positie wanneer de tv wordt ingeschakeld.</p> <p>Ja, dit is mogelijk voor Apple-gebruikers. Met iPhone en iPad is het mogelijk om je tv in een van de voorkeursposities te zetten met je stem. Dit is gebaseerd op Siri Shortcuts.</p>
<p>Is het mogelijk om de MotionMount te bedienen via RS-232 en/of een Ethernetverbinding?</p>	<p>Met de MotionMount PRO (TVM 7675 PRO) is het mogelijk de MotionMount via RS-232 en Ethernet-commando's te bedienen.</p>

<p>Hoeveel stopcontacten heb ik nodig voor de voeding van de tv en dit product?</p>	<p>Je hebt twee stopcontacten nodig. Eén voor je tv en één voor de MotionMount (netadapter).</p>
<p>Waarom zijn er twee HDMI-aansluitingen in de muurplaat van de SIGNATURE MotionMount?</p> <p>Kan een soundbar of AV-ontvanger worden aangesloten op de tweede HDMI-aansluiting in de muurplaat?</p>	<p>Een van de HDMI-aansluitingen is voor de verbinding van de MotionMount met je tv. De HDMI-aansluiting in de muurplaat moet worden verbonden met een van de HDMI-aansluitingen van je tv. Deze verbinding is nodig om de automatische bewegingsfunctie te laten werken (via HDMI-CEC). Met de tweede HDMI-aansluiting in de muurplaat kun je een randapparaat op je tv aansluiten zonder dat je een HDMI-kabel door de beugel naar de tv hoeft te leiden. Deze tweede aansluiting is een zogenaamde 'HDMI loop-through'-aansluiting. Je digitale set-top box, Blu-ray speler, enz. kunnen dus in de muurplaat worden aangesloten.</p> <p>Ja. In dit geval moet de HDMI-kabel tussen de MotionMount en de tv worden aangesloten op de HDMI ARC-aansluiting (Audio Return Channel) van je tv (of tv connect box).</p>
<p>Kan ik de Vogel's TVA 7000 kabelgoot samen met dit product gebruiken?</p>	<p>Ja, de TVA 7000 kabelgoot is speciaal ontwikkeld voor de SIGNATURE MotionMount (en DesignMount). Deze kabelgoot sluit naadloos aan op de muurplaat van je SIGNATURE muurbeugel. De kabelgoot is verkrijgbaar in zwart en wit. Monteer de muurbeugel op een hoogte van 115 cm van de vloer.</p>
<p>Worden alle kabels en bevestigingsmaterialen meegeleverd?</p> <p>Is de boormal van de SIGNATURE MotionMount (TVM 7675) dezelfde als die van de DesignMount (TVM 7655)?</p>	<p>Ja, alle kabels en bevestigingsmaterialen worden meegeleverd.</p> <p>Ja, de boormal is hetzelfde voor alle producten uit de SIGNATURE-serie.</p>
<p>Zitten de boorgaten van de SIGNATURE tv-muurbeugels (muurplaat) op dezelfde plaats als die van de NEXT tv-beugels?</p>	<p>Ja, hoewel de muurplaat een andere vorm heeft, is de plaatsing van de vier gaten hetzelfde gebleven.</p>

<p>Welk spanningsbereik en welke frequentie zijn geschikt voor de MotionMount?</p>	<p>Het spanningsbereik (AC) van de adapter is 100-240 Volt, 50/60 Hz.</p>
<p>Kan ik deze beugel zowel horizontaal als verticaal waterpas zetten?</p>	<p>Ja, met 3D-LEVELING™ kun je je tv altijd waterpas zetten. Deze functie omvat de correctie van schuine wanden en het nauwkeurig waterpas stellen na installatie (horizontaal en verticaal).</p>

Neem bij andere vragen of problemen contact op met: [consumercare@vogels.com](mailto:consumercare@vogels.com)

## Ga voor groen!

We geven om de planeet. Als je de verpakking of de tv-beugel zelf weg wilt gooien, ga dan naar jouw plaatselijke recyclingbedrijf of neem contact op met jouw gemeentekantoor. Recycling is belangrijk!



# Garantie

Nogmaals bedankt dat je voor Vogel's hebt gekozen! Net als elk product dat we maken, is jouw nieuwe aankoop gemaakt van duurzame materialen en gebaseerd op een nauwkeurig ontwerp. Daarom geeft Vogel's je 15 jaar garantie op materiaal- en fabricagefouten, en twee jaar garantie op fouten in elektronische onderdelen.

1. Als er tijdens de garantieperiode van een product gebreken ontstaan door fabricage- en materiaalfouten, garandeert Vogel's dat Vogel's het product – naar eigen goeddunken – kosteloos zal repareren of, indien nodig, vervangen. Een garantie voor normale slijtage wordt hierbij uitdrukkelijk uitgesloten.
2. Indien de garantie wordt aangesproken, dient het product samen met het originele aankoopdocument (factuur, kassabon of kwitantie) naar Vogel's te worden gestuurd. Op het aankoopdocument moeten de naam van de leverancier en de datum van aankoop duidelijk worden vermeld.
3. De garantie van Vogel's vervalt in de volgende gevallen:
  - Als het product niet volgens de gebruiksaanwijzing is geboord, geïnstalleerd en gebruikt;
  - Als het product is gewijzigd of gerepareerd door iemand anders dan Vogel's;
  - Als er een storing optreedt door externe oorzaken (buiten het product) zoals bijvoorbeeld bliksem, wateroverlast, brand, schuren, blootstelling aan extreme temperaturen, weersomstandigheden, oplosmiddelen of zuren, verkeerd gebruik of nalatigheid;
  - Als het product wordt gebruikt voor andere apparatuur dan vermeld op of in de verpakking.

Vogel's Products BV - Hondsruglaan 93 - 5628 DB Eindhoven - Nederland  
Vogel's Products BV 2022 © Alle rechten voorbehouden.